



Stormpan 993

Sluiddicht als een oester



SCAN VOOR DE LAATSTE INFO



Zeer uitgebreid
gamma hulpstukken

3-voudige
kopsluiting

Demonteerbaar
en herbruikbaar

Dubbele
zijsluiting

BENOR
keurmerk

Voor alle
bouwstijlen

Beschikbaar in 6 kleuren
waaronder matte en
glanzende glazuren

30 jaar garantie
op vorstbestendigheid,
incl. vervangingskosten
bij gebruik van Koramic
ventilerende ondervorsten



Stormpan 993 Natuurrood

Een ongekeerde sluitdichtheid, typische kegelvormige wel en ongekeerde toepassingsmogelijkheden geven de **Stormpan 993** haar unieke identiteit.

30 jaar
vorstgarantie

Bij gebruik van Koramic ventilerende ondervorsten - Inclusief vervanging

Spijkerharde garanties

De kleidakpannen van Koramic voldoen aan de Europese productnorm EN 1304 en dragen het Belgische kwaliteitskeurmerk BENOR. Dat keurmerk geeft de bouwprofessional en de consument garanties over het uitzicht, de maat- en vormvastheid, de buigweerstand, de ondoorlatendheid en de vorstbestendigheid. De ontwikkeling, productie en commercialisering van de Koramic kleidakpannen gebeurt conform een strikt kwaliteitssysteem, wat wordt bevestigd door het ISO 9001-certificaat. **Gezien al die kwaliteitsborgen kan Koramic een vorstbestendigheid van 30 jaar garanderen op alle keramische pannen en hulpstukken. Die uitzonderlijk lange productwaarborg omvat zowel de gratis levering als de plaatsingskosten.**

De waarborg van 30 jaar geldt op voorwaarde dat alle Koramic plaatsingsvoorschriften correct worden nageleefd.

De dakdekker moet zeker volgende vereisten in acht nemen:

- *Het onderdak moet correct geplaatst zijn. De pannen moeten geplaatst zijn op een dubbele lattenstructuur van panlatten en (tengel)latten.*
- *De latten die instaan voor de luchtdoorstroming moeten minimaal 15 mm dik zijn.*
- *Er moet voldoende luchtinlaat zijn. Dat kan door een continue inlaatopening van 15 mm, door toepassing van een ventilerende onderlat of door plaatsing van voldoende ventilatiepannen.*
- *Er moet voldoende luchtuitlaat zijn. **Dit door het plaatsen van Koramic ventilerende ondervorsten.** In het geval van ingemortelde vorsten moeten voldoende ventilatiepannen geplaatst worden. Bij gevelbekleding dient men een continue uitlaatopening te voorzien van 15 mm.*

De andere voorwaarden vindt u terug op www.wienerberger.be/garantie

Gesloten van karakter

Esthetica, functionaliteit en toepasbaarheid vormen het DNA van de vastliggende Stormpan 993. De drievoudige kopsluiting en de dubbele zijsluiting bewerkstelligen een uitstekende sluitdichtheid. De kenmerkende conische wel van deze opvallende kleidakpan vormt bij verwerking een fraai lijnenpatroon en geeft het dak een eigenzinnig en verrassend cachet. Om het verhaal compleet te maken, leent de Stormpan 993 zich voor de bekleding van daken met heel uiteenlopende vormen.

Geknipt voor renovatie

De Stormpan 993 is ook de geknipte kleidakpan voor renovaties. Oude huizen hebben zich meestal gezet, waardoor het dak niet langer volledig recht is. Dankzij haar handige formaat beschikt de dakdekker met de Stormpan 993 in dergelijke gevallen over extra speelruimte. Hij kan gemakkelijker bijpassen, zodat zelfs de afwerking van de moeilijkste daken een haalbare opdracht wordt.

Alle nodige hulpstukken

In de loop der jaren ontwikkelde het onderzoek- en ontwikkelingscentrum van Wienerberger talloze hulpstukken als oplossing voor specifieke constructieproblemen. Het aanbod aan hulpstukken van Koramic is dan ook heel ruim en reikt van gevelpannen, vorsten, haakvorsten en verbindingstukken tot sarking gevelplaten. Deze accessoires beantwoorden niet alleen aan technische uitdagingen, maar dragen ook bij tot de esthetische zeggingskracht van het dak.

Kies kleurig

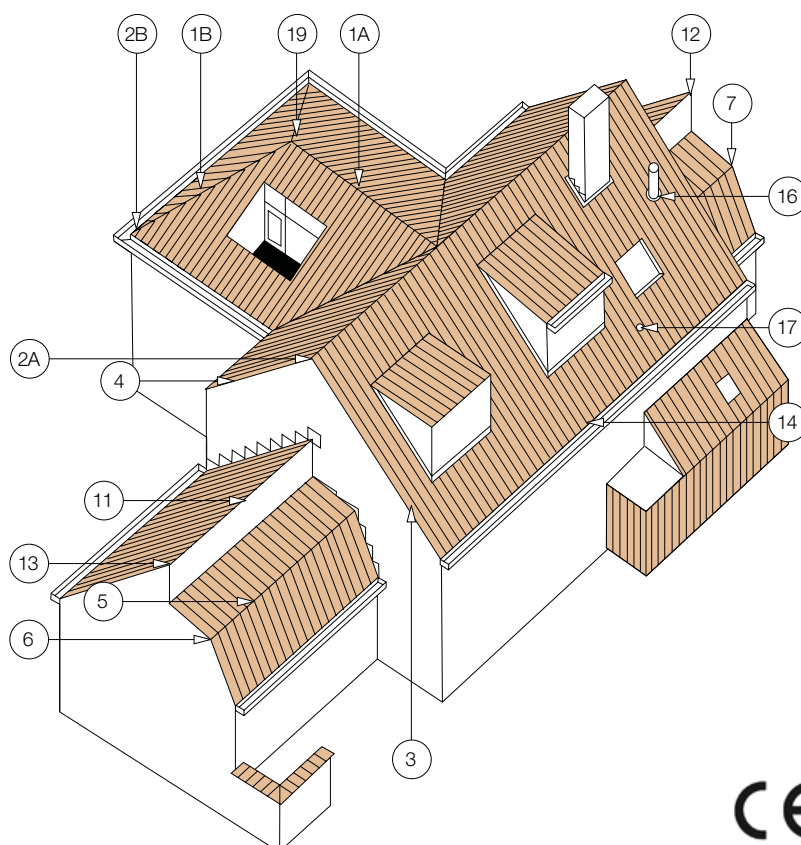
De Stormpan 993 is er getuige van dat Koramic een neus heeft voor trends en een onmiskenbare stempel drukt op de evoluties binnen de bouwethiek. De kleidakpan is namelijk verkrijgbaar in de kleuren: Natuurrood, Rustiek, Antraciet, Leikleur mat geglaazuurd, Bruin geglaazuurd en Zwart geglaazuurd.

Stormpan 993 - technische fiche

Definitie:	Keramische pan met zachte golving, dubbele zijsluiting en drievoudige kopsluiting.	
Minimale dakhelling met onderdak: - Fleece, Fleece Plus of Fleece Plus FR: - Fleece Premium:	20° 15°, mits inachtnaam van de aanwijzingen in de brochure Gevel- en onderdakfolies.	
Nuttige lengte (latafstand):	± 248 mm [EN 1024]	
Nuttige breedte:	± 210 mm [EN 1024]	
Aantal stuks/m ² :	± 19,2	
Gewicht per stuk:	± 1,99 kg	
Gewicht per m ² :	± 38,2 kg	
Breuklast:	> 1200 N [EN 538]	
Ondoorlatendheid:	≤ 0,5 cm ³ /cm ² .d [EN 539-1]	
Vorstbestendigheid:	Vorstbestand [EN 539-2]	
Plaatsing:	Recht	

Deze en andere informatie zoals bestekteksten, kunt u eveneens downloaden van onze website: www.wienerberger.be/stormpan

NR	OMSCHRIJVING	REF. CODE
1A	Vorst	1200
1B	Noordboom	1200
		3100
2A	Kopplaat	1240
	Kopplaat voor Sarking	1241
	Beginvorst	1230
2B	Beginnoordboom	1260
		3110
3	Linker gevelpan	7080
	Linker gevelplaat sarking	7061
4	Rechter gevelpan	7090
	Rechter gevelplaat sarking	7071
5	Knikpan	8200
6	Linker gevelknikpan	7280
7	Rechter gevelknikpan	7290
11	Haakvorst	8500
12	Linker gevelhaakvorst	7580
13	Rechter gevelhaakvorst	7590
14	Driekwartpan	8030
16	Kit kokerpan + kapje	8741
17	Ventilatie- en haakdoorvoerpan	8610
19	Vorstenhoed	5740
		5500



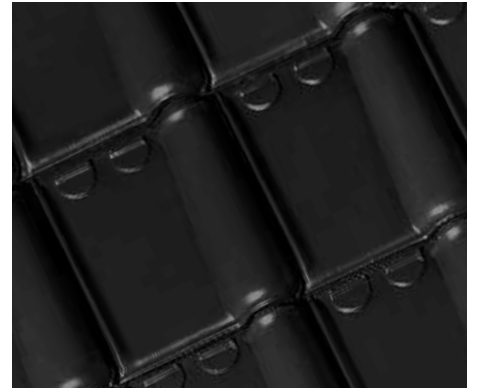
Stormpan 993 - kleuren



Natuurrood 600



Rustiek 872



Antraciet 736



Leikleur mat geglazuurd 705



Zwart geglazuurd 738



Bruin geglazuurd 670



- 1 Stormpan 993 Natuurrood
Arch. L. Vermeire - Jabbeke
- 2 Stormpan 993 Leikleur mat geglazuurd
Arch. V. Goossens - Sint-Niklaas
- 3 Stormpan 993 Antraciet
- 4 Stormpan 993 Zwart geglazuurd





Allergisch voor algen en mossen

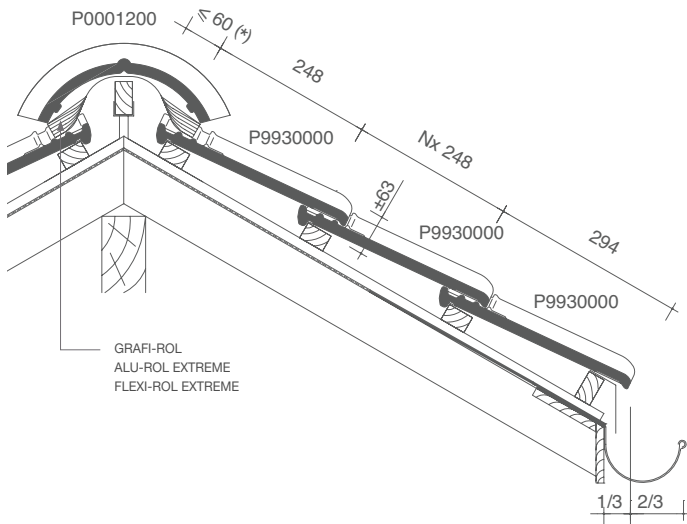
De geglazuurde versies hebben als bijkomend voordeel dat algen en mossen nauwelijks een kans krijgen. Glazuren houdt in dat er een glasachtige deklaag op de kleipan wordt aangebracht, die zich tijdens het bakken aan de kleiondergrond hecht. Deze gladde, glasharde glazuurlaag biedt de pan een uitzonderlijke bescherming tegen de ontwikkeling van algen en mos. In het assortiment van Koramic vindt u zowel glanzende als mat geglazuurde uitvoeringen.

Proeven van duurzaamheid

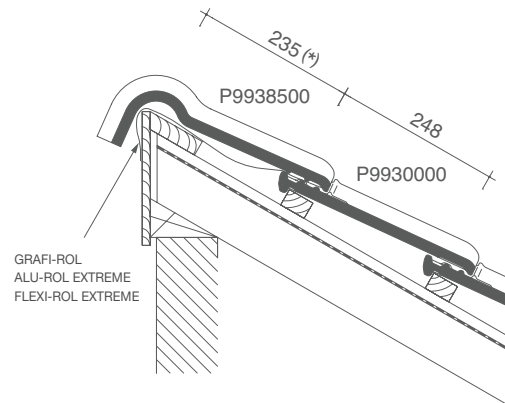
De keramische dakpannen van Koramic zijn natuurlijke, duurzame en circulaire producten die achteraf perfect een nieuw leven kunnen krijgen.

Stormpan 993 - legplannen

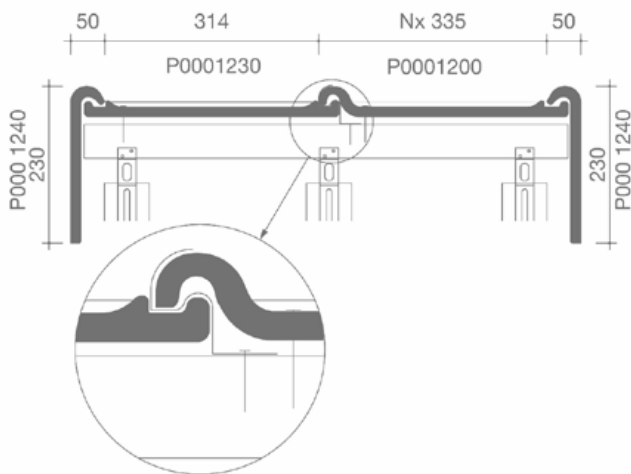
LENGTEDOORSNEDE DAK TER HOOGTE VAN VORST 1200



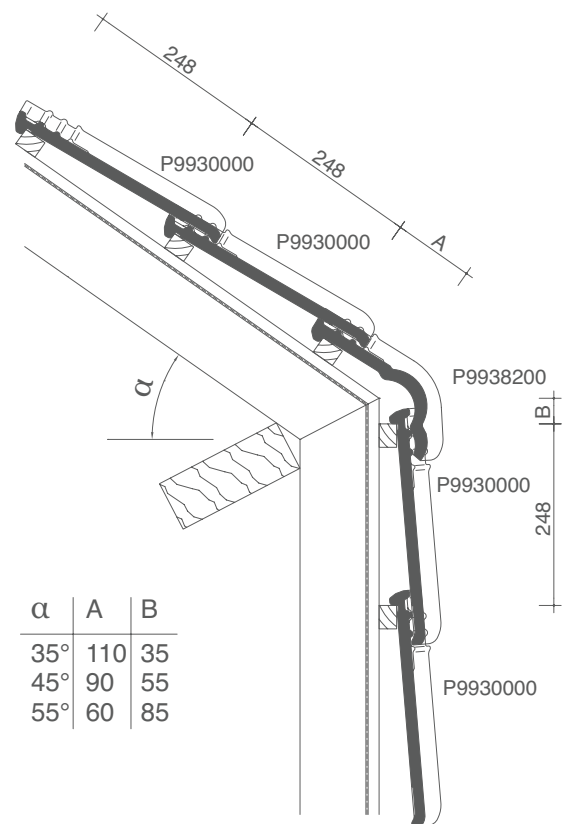
LENGTEDOORSNEDE DAK TER HOOGTE VAN HAAKVORST



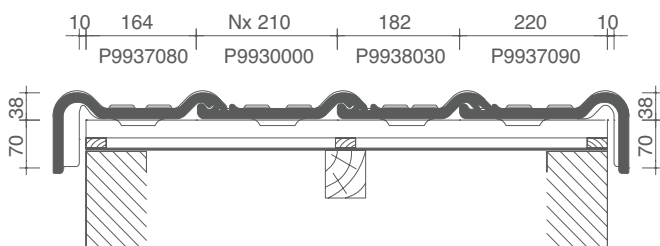
DWARSDOORSNEDE DAK TER HOOGTE VAN VORST 1200



LENGTEDOORSNEDE DAK TER HOOGTE VAN KNIKPAN



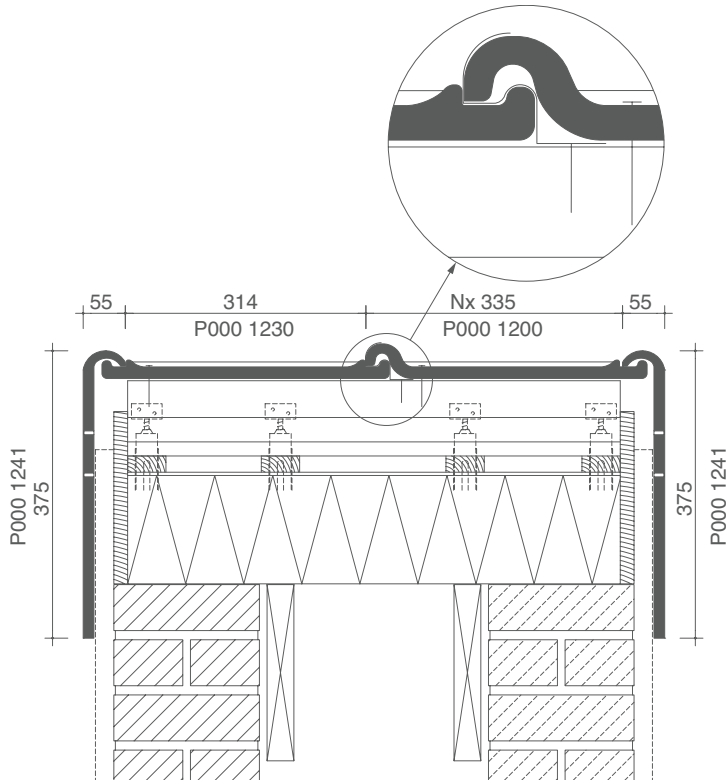
DWARSDOORSNEDE DAK TER HOOGTE VAN GEVELPANNEN



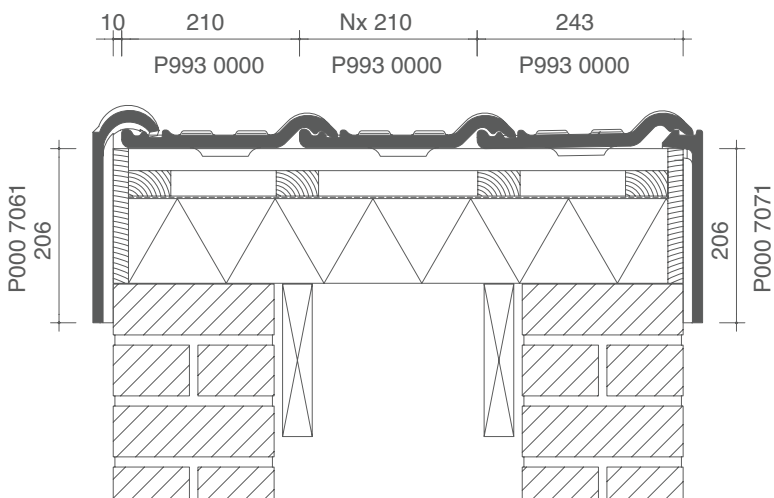
α	A	B
35°	110	35
45°	90	55
55°	60	85

(*) De afstand is in functie van de dakhelling en de sectie van tengellatten en panlatten en dient ter plaatse bepaald te worden.

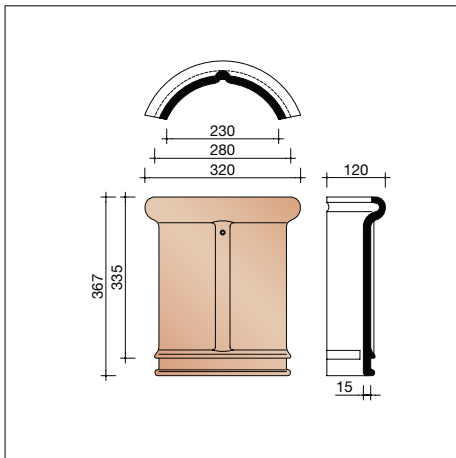
DWARSDOORSNEDE DAK TER HOOGTE VAN VORST MET P1200
IN COMBINATIE MET GEVELPLATEN VOOR SARKING



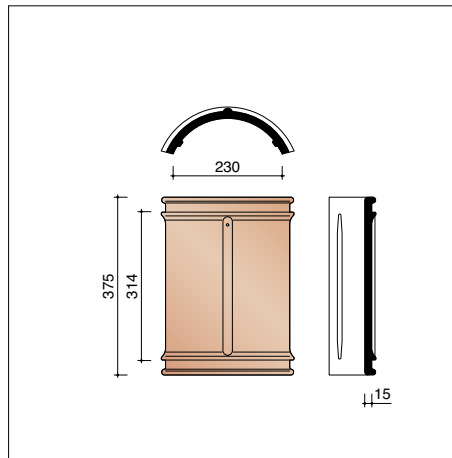
DWARSDOORSNEDE DAK TER HOOGTE VAN
GEVELPLATEN VOOR SARKING



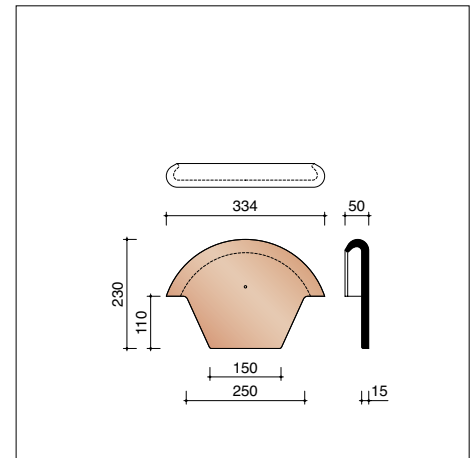
Stormpan 993 - vorsten en noordbomen



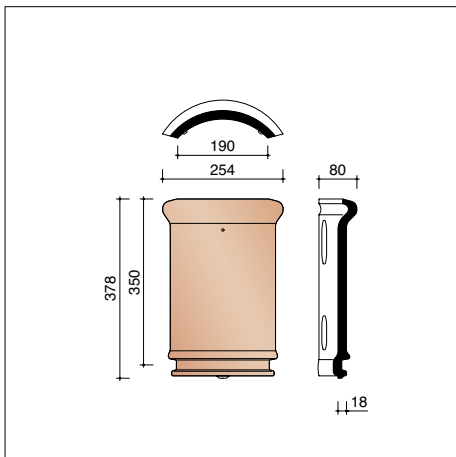
P0001200 3 stuks/lm
Halfronde vorst/noordboom - 230 mm



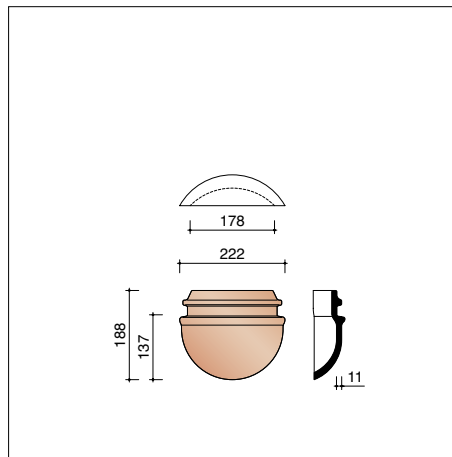
P0001230
Halfronde beginvorst/beginnoordboom - 230 mm



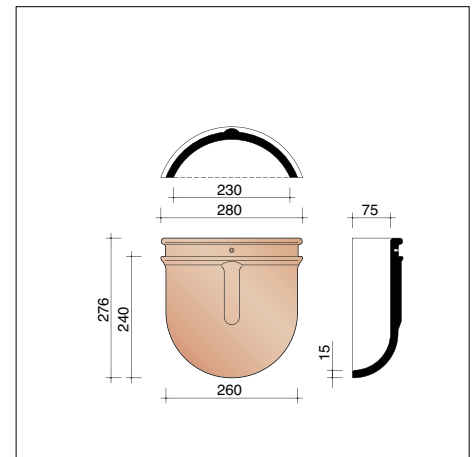
P0001240
Kopplaat - 230 mm



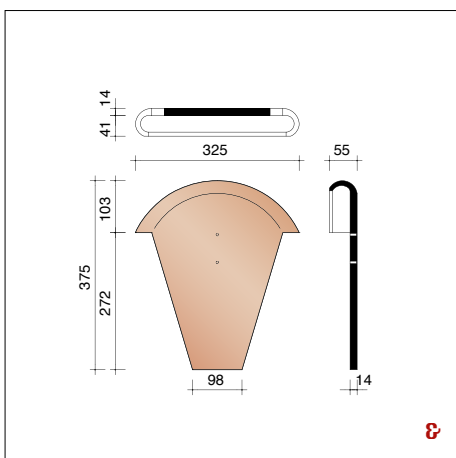
P0003100 3 stuks/lm
Halfronde noordboom - 190 mm



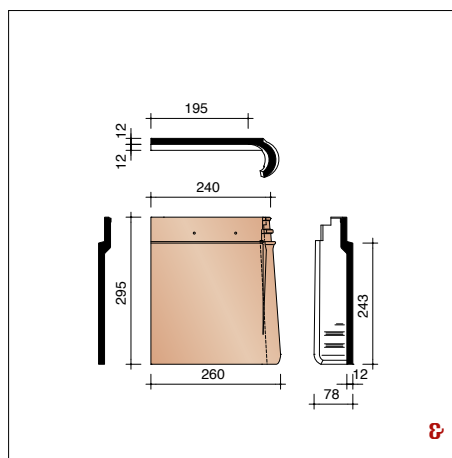
P0003110
Halfronde beginnoordboom - 190 mm



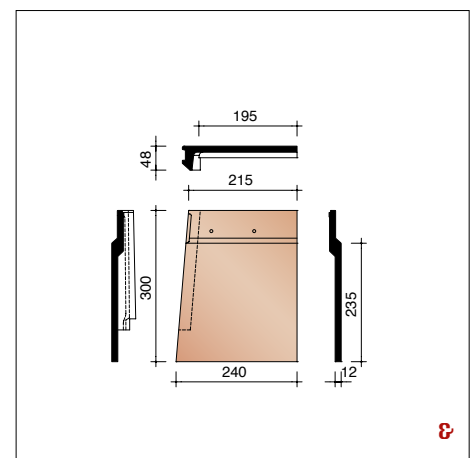
P0001260
Halfronde beginnoordboom - 230 mm



P0001241
Kopplaat voor sarking

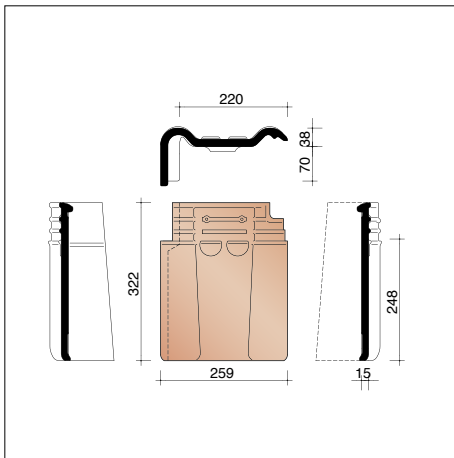


P0007061 4,1 stuks/lm
Linker gevelplaat voor sarking

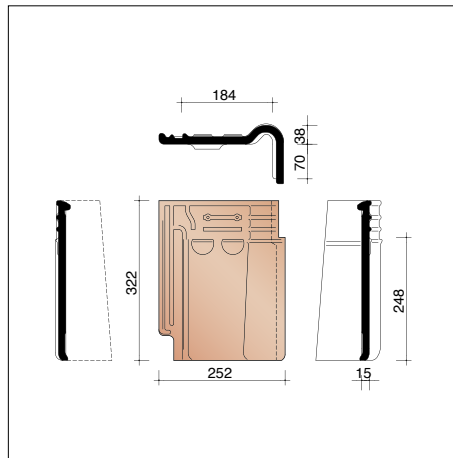


P0007071 4,1 stuks/lm
Rechter gevelplaat voor sarking

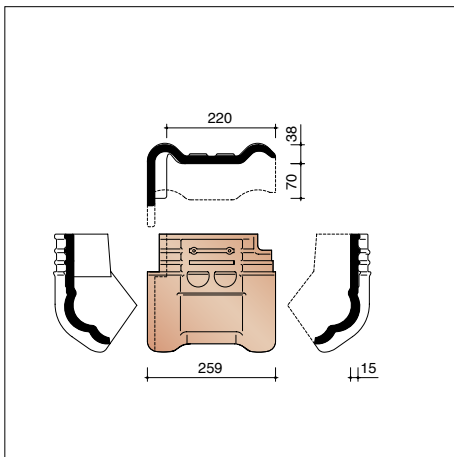
Stormpan 993 - gevelpannen



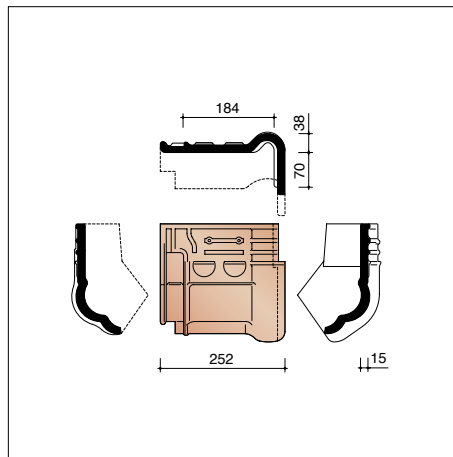
P9937080 4,1 stuks/lm
Linker gevelpan



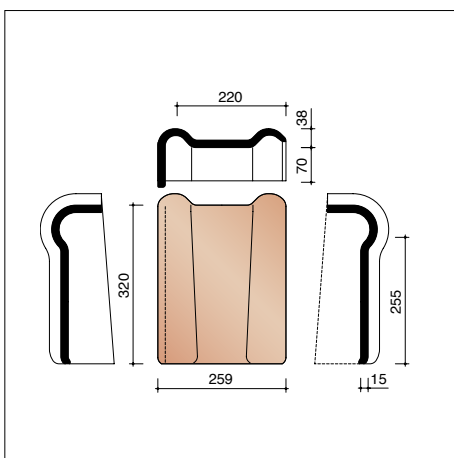
P9937090 4,1 stuks/lm
Rechter gevelpan



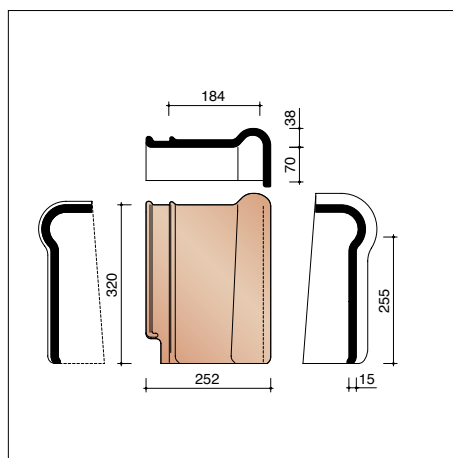
P9937280
Linker gevelknikpan



P9937290
Rechter gevelknikpan



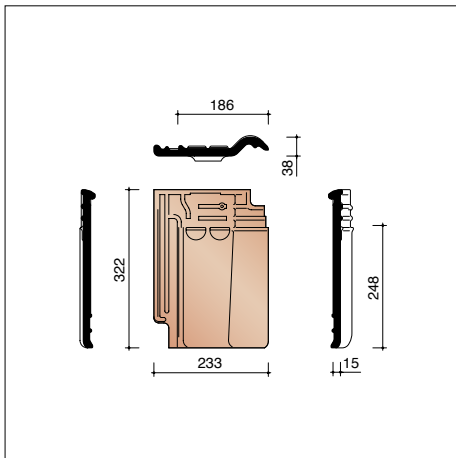
P9937580
Linker gevelhaakvorst



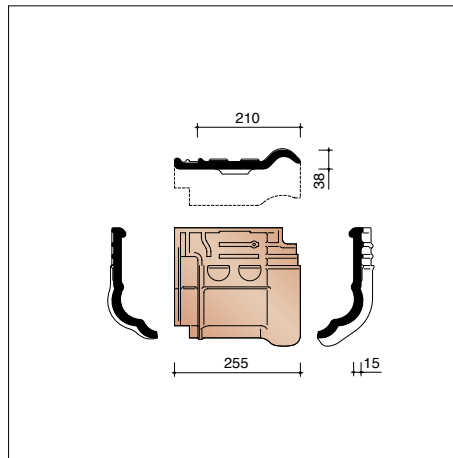
P9937590
Rechter gevelhaakvorst

Voor de beschikbaarheid van de kleuren en levertermijnen, graag contact opnemen met uw bouwstoffenhandelaar.

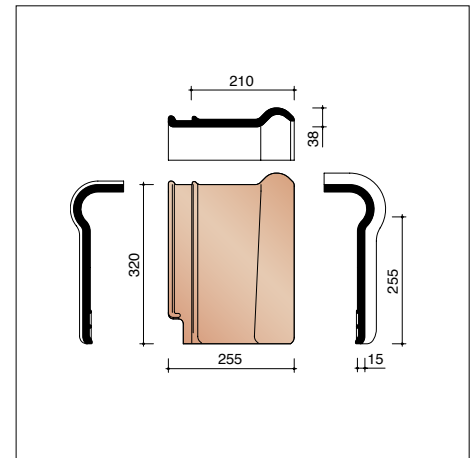
Stormpan 993 - overige hulpstukken



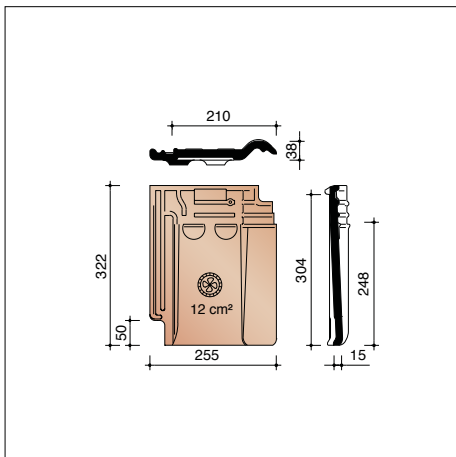
P9938030 4,1 stuks/lm
Driekwartpan



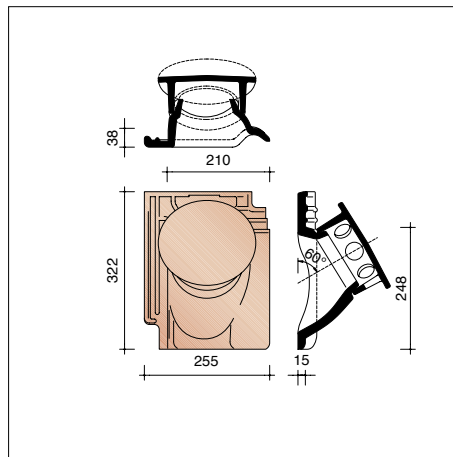
P9938200 4,8 stuks/lm
Knikpan



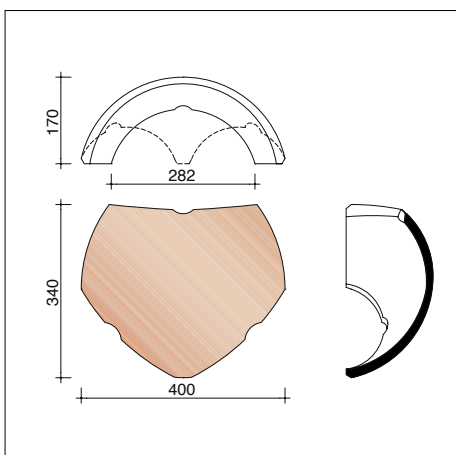
P9938500 4,8 stuks/lm
Haakvorst



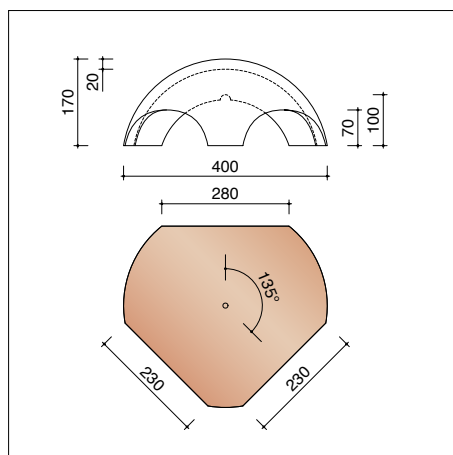
P9938610
Ventilatiepan/haakdoorvoerpan - 12 cm²



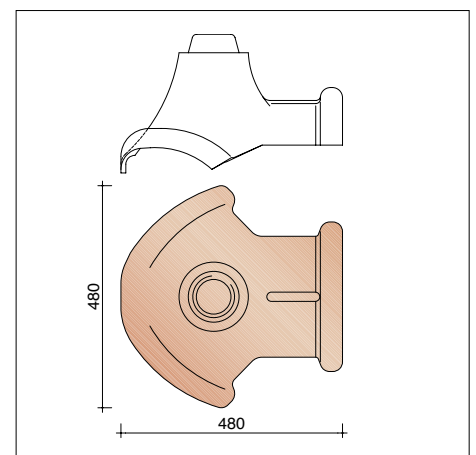
P9938741
Kit kokerpan Ø 100 mm + kapje - 95 cm²
+ aansluitingsmodule



P0005500
Vorstenhoed tussen 1 vorst 1200
en 2 vorsten 1200 als noordboom

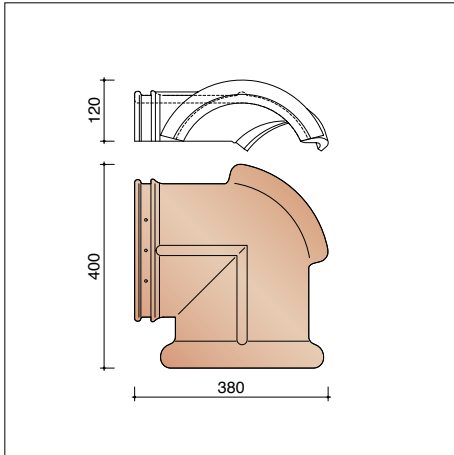


P0005740
Vorstenhoed tussen 1 vorst 1200
en 2 noordbomen 3100



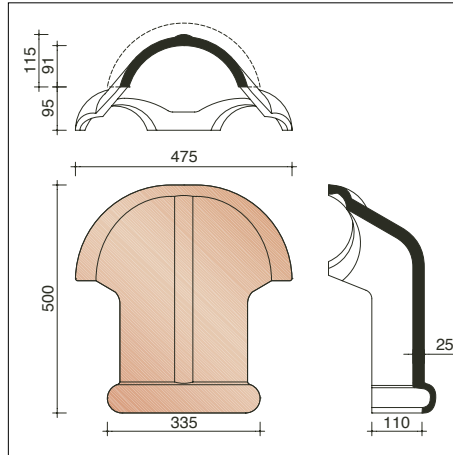
P0005290
Verbindingsstuk tussen 1 vorst 1200
en 2 noordbomen 3100 met bolaansluiting

Stormpan 993 - overige hulpstukken



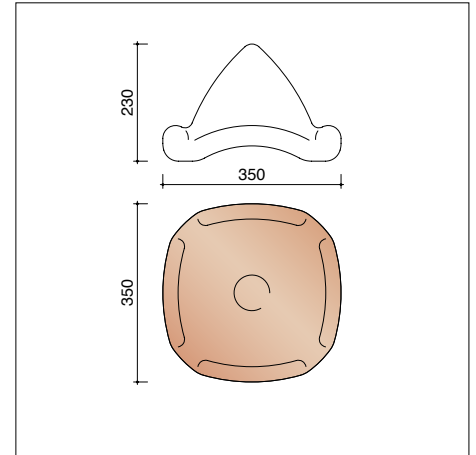
P0005120

Verbindingsstuk tussen 2 vorsten 1200 en 1 noordboom 3100



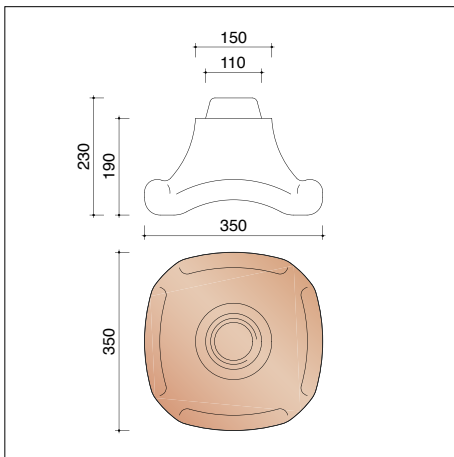
P0005250

Verbindingsstuk tussen 1 vorst 1200 en 2 noordbomen 3100



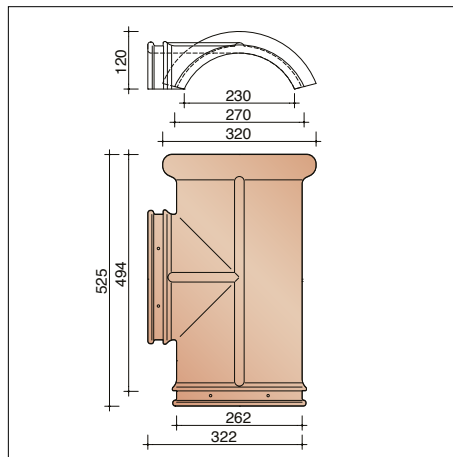
P0005630

Verbindingsstuk tussen 4 noordbomen 3100 zonder bolaansluiting



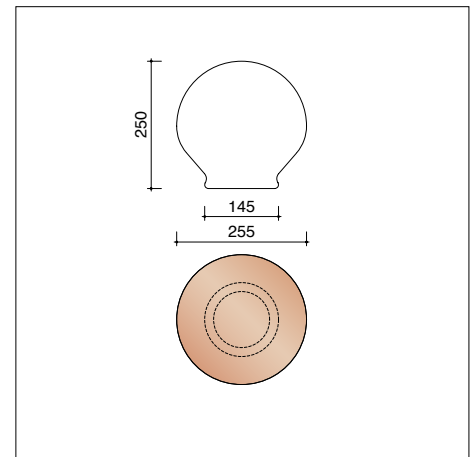
P0005640

Verbindingsstuk tussen 4 noordbomen 3100 met bolaansluiting



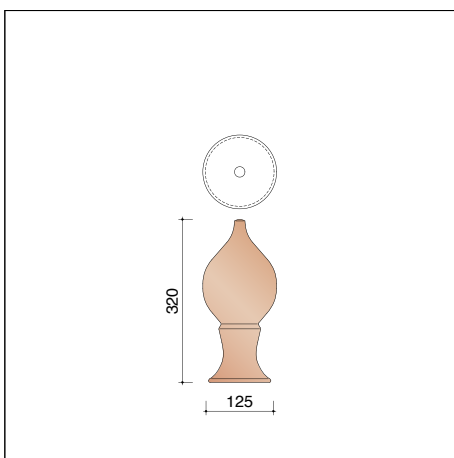
P0005020

Verbindingsstuk tussen 3 vorsten 1200



P0005950

Bol voor verbindingsstuk met bolaansluiting



P0005930 *

Piron nr. 4

* Piron: enkel in combinatie met vorstenhoeden; bij elke piron wordt een bevestigingsset meegeleverd.
Voor de beschikbaarheid van de kleuren en levertermijnen, graag contact opnemen met uw bouwstoffenhandelaar.





3

- 1 Stormpan 993 en Tegelpan 301Leikleur mat geglazuurd
Arch. S. Vlaeminck - Lede
- 2 Stormpan 993 Antraciet
Arch. A. Princen - Molenstede
- 3 Stormpan 993 Natuurrood
Architeam - arch. R. Liekens - Keerbergen



**Ontdek inspirerende
Stormpan 993 projecten
bij u in de buurt**

huizenpotten.be



Showroom Kortrijk

Kapel ter Bede 88
8500 Kortrijk
T 056 24 95 88

Showroom Londerzeel

A12 - Koning Leopoldlaan 1
2870 Breendonk
T 052 31 10 10

wienerberger.be/showrooms

Wienerberger nv

Kapel ter Bede 121
8500 Kortrijk
T 056 24 96 38

info@wienerberger.be
www.wienerberger.be

Volg ons op Instagram

en deel enkele foto's van uw
afgewerkte (ver)bouwproject
met **#wienerbergerbelgium**.



Trots op uw project?

**Wij plaatsen het graag
voor u in de kijker.**

Deel uw project via
wienerberger.be/deel-project.



01/2024

Dit document is niet contractueel. De kleuren in deze folder geven de natuurlijke tinten van onze keramische materialen zo goed weer als druktechnisch mogelijk is. Wienerberger nv houdt zich het recht voor het assortiment en de technische gegevens te wijzigen. Keramische materialen kunnen per productie enige lichte kleurvariatie vertonen ten opzichte van vorige producties. De in de showrooms meegegeven stalen daten steeds uit vorige producties en zijn aldus enkel richtinggevend op kleurgebied. Ze hebben geen contractuele waarde. Dakhellingen lager dan de door ons opgegeven dakhelling, vereisen speciale maatregelen. Voor meer informatie over onze producten en hun eigenschappen, zie www.wienerberger.be


Wienerberger